

Informatik I: Einführung in die Programmierung

2. Erste Schritte in Python

Albert-Ludwigs-Universität Freiburg



Bernhard Nebel
20. & 23. Oktober 2015

1 Allgemeines



- Allgemeines
- Warum Python?
- Python-Interpreter
- Shell
- Rechnen

20. & 23. Oktober 2015

B. Nebel – Info I

3 / 39

Programmiersprachen



- Allgemeines
- Warum Python?
- Python-Interpreter
- Shell
- Rechnen

Ada, Basic, C, C++, C#, Cobol, Curry, Fortran, Go, Gödel, HAL, Haskell, Java, Lisp, Lua, Mercury, Miranda, ML, OCaml, Pascal, Perl, Python, Prolog, Ruby, Scheme, Shakespeare, Smalltalk, Visual Basic, u.v.m.

Wir lernen hier **Python** (genauer Python 3), eine

- objektorientierte,
- dynamisch getypte,
- interpretierte und interaktive
- höhere Programmiersprache.

20. & 23. Oktober 2015

B. Nebel – Info I

4 / 39

Die Programmiersprache Python ...



- Allgemeines
- Warum Python?
- Python-Interpreter
- Shell
- Rechnen

- wurde Anfang der 90er Jahre von Guido van Rossum als Skriptsprache für das verteilte Betriebssystem Amoeba entwickelt;



Foto: Wikipedia

- gilt als einfach zu erlernen, da sie über eine klare und übersichtliche Syntax verfügt;
- wird kontinuierlich von Guido van Rossum bei Google weiter entwickelt.
- bezieht sich auf die Komikertruppe *Monty Python*.

20. & 23. Oktober 2015

B. Nebel – Info I

5 / 39

Es gibt eine Menge von Lehrbüchern zu Python3. Wir werden im wesentlichen einsetzen

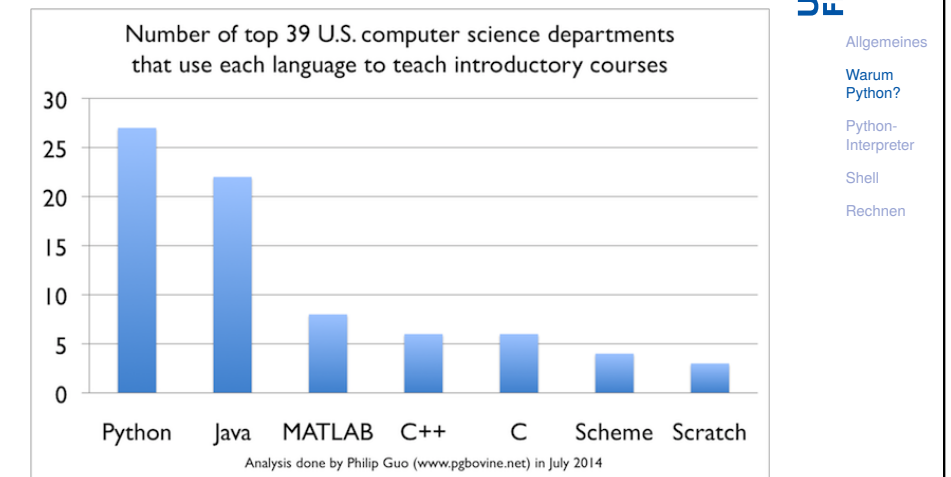
- Allen Downey, *Think Python: How to Think Like a Computer Scientist*, O'Reilly, 2013
- als PDF herunterladbar oder als HTML lesbar (Green Tea Press): <http://greenteapress.com/thinkpython/thinkpython.html>
- als deutsche Version: Programmieren lernen mit Python, O'Reilly, 2013.
- Marc Lutz, *Learning Python*, O'Reilly, 2013 (deutsche Ausgabe ist veraltet!)
- Marc Lutz, *Python kurz & gut*, O'Reilly, 2014 (als Nachschlagwerk)
- Weitere Bücher im Semesterapparat.

Allgemeines
 Warum Python?
 Python-Interpreter
 Shell
 Rechnen

Allgemeines
 Warum Python?
 Python-Interpreter
 Shell
 Rechnen

- Softwarequalität
 - Lesbarkeit
 - Software-Reuse-Mechanismen (wie OOP)
- Programmierer-Produktivität
 - Die Länge von Python-Programmen ist typischerweise weniger als 50% verglichen mit äquivalentem Java oder C++-Programmen.
 - Kein Edit-Compile-Test-Zyklus, sondern direkte Tests
- Portabilität
- Support-Bibliotheken („Batterien sind enthalten“)
- Komponenten-Integrierbarkeit (Java, .Net, COM, Silverlight, SOAP, CORBA, ...)

Allgemeines
 Warum Python?
 Python-Interpreter
 Shell
 Rechnen



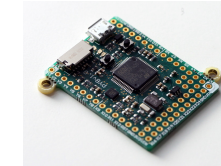
Allgemeines
 Warum Python?
 Python-Interpreter
 Shell
 Rechnen

Wer benutzt Python?

- Google: Web search, App engine, YouTube
- Dropbox
- CCP Games: EVE Online
- 2kgames: Civilization IV (SDK)
- Industrial Light & Magic: Workflow-Automatisierung
- ESRI: Für Nutzerprogrammierung des GIS
- Intel, Cisco, HP, Seagate: Hardwaretesting
- NASA, JPL, Alamos: Scientific Computing
- ...<http://www.python.org/about/success/>

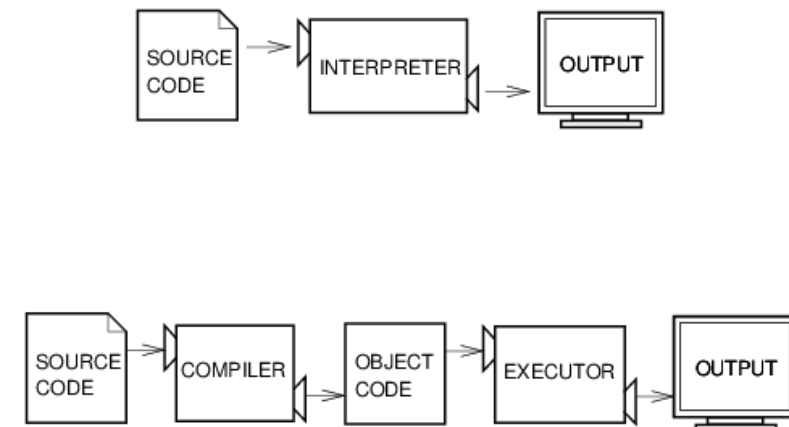
Was geht nicht?

- Python ist langsamer als Java und C++
- Wieviel langsamer?
<http://benchmarkgame.alieth.debian.org/>
- Eignet sich nicht für das Schreiben von Gerätetreibern
- Eignet sich nicht für die Programmierung von eingebetteten Systemen / Mikrocontrollern (*bare metal programming*)
 - Mittlerweile gibt es allerdings **MicroPython** für einen ARM-Prozessor.



3 Python-Interpreter

Interpreter- versus Compiler-Sprachen



Abbildungen aus Downey 2013

Woher nehmen?



Unter <http://python.org/> findet man aktuelle Dokumentation und Links zum Herunterladen (uns interessiert Python 3.X) für

- *Windows*,
- *MacOSX*,
- *Unixes* (Quellpakete),
- für aktuelle *Linux-Distributionen* gibt es Packages für die jeweilige Distribution, meistens bereits installiert!

Läuft u.a. auch auf dem **Raspberry Pi**!

Allgemeines
Warum Python?
Python-Interpreter
Shell
Rechnen

Interaktiver und Skript-Modus



Man kann den Python-Interpreter auf folgende Arten starten:

- im **interaktiven Modus** (ohne Angabe von Programm-Parametern)
 - Man kann interaktiv **Ausdrücke** und **Anweisungen** eintippen, der Interpreter wertet diese aus und druckt ggfs. das Ergebnis.
- im **Skript-Modus** (unter Angabe einer **Skript-/Programm-Datei**)
 - Ein **Programm** (auch **Skript** genannt) wird eingelesen und dann ausgeführt.

Allgemeines
Warum Python?
Python-Interpreter
Shell
Rechnen

4 Interaktives Nutzen der Shell



Allgemeines
Warum Python?
Python-Interpreter
Shell
Rechnen

Erste Schritte: Ausdrücke



Nach Starten des Interpreters erhält man das **Prompt-Zeichen**, kann **Ausdrücke** eintippen und erhält ein Ergebnis.

Um dem Interpreter eine Ausgabe zu entlocken, gibt es zwei Methoden. Zum einen kann man einfach einen Ausdruck eingeben, woraufhin der Interpreter dann den Ausdruck auswertet und das Ergebnis ausgibt:

Python-Interpreter

```
>>> 7 * 6
42
>>> "Hello world"
'Hello world'
>>> "spam " * 4
'spam spam spam spam '
```

Allgemeines
Warum Python?
Python-Interpreter
Shell
Rechnen

Erste Schritte: „Drucken“



Zum anderen kann man die `print`-Funktion verwenden, um einen Ausdruck auszugeben:

Python-Interpreter

```
>>> print(7 * 6)
42
>>> print("Hello world")
Hello world
>>> print("spam " * 4)
spam spam spam spam
```

`print` ist der übliche Weg, Ausgaben zu erzeugen und funktioniert daher auch in „richtigen“ Programmen.

Allgemeines
Warum
Python?
Python-
Interpreter
Shell
Rechnen

Exkurs: Hello-World-Programme



Hello-World-Programme dienen dazu, eine erste Idee vom Stil einer Programmiersprache zu bekommen.

Python

```
print("Hello World!")
```

Pascal

```
program Hello_World;
begin
  writeln('Hello World!');
end.
```

Brainfuck

```
+++++++ [ >+++++>+++++>++++>+<<<<-]
>++.>+.+++++. .+++.>+.<<+++++>+++++>+.
> .+++ .----- .----- .>+.>.
```

Allgemeines
Warum
Python?
Python-
Interpreter
Shell
Rechnen

Ausgaben des Interpreters



Es besteht ein kleiner aber feiner Unterschied zwischen „nackten“ Ausdrücken und Ergebnissen der `print`-Funktion:

Python-Interpreter

```
>>> print(7 * 6)
42
>>> print("Hello world")
Hello world
>>> print("oben\nunten")
oben
unten
>>> print(None)
None
```

Python-Interpreter

```
>>> 7 * 6
42
>>> "Hello world"
'Hello world'
>>> "oben\nunten"
'oben\nunten'
>>> None
None
```

Mehr dazu später ...

Allgemeines
Warum
Python?
Python-
Interpreter
Shell
Rechnen

Etwas mehr zu print



Wir werden die Möglichkeiten von `print` später noch ausführlicher behandeln. Ein Detail soll aber schon jetzt erwähnt werden:

Python-Interpreter

```
>>> print("2 + 2 =", 2 + 2, "(vier)")
2 + 2 = 4 (vier)
```

- Man kann `print` mehrere Ausdrücke übergeben, indem man sie mit Kommas trennt.
- Die Ausdrücke werden dann in derselben Zeile ausgegeben, und zwar durch Leerzeichen getrennt.

Allgemeines
Warum
Python?
Python-
Interpreter
Shell
Rechnen

Wenn Sie etwas zu einem Befehl oder einer Funktion in Python wissen möchten, dann nutzen Sie die `help`-Funktion:

Python-Interpreter

```
>>> help
```

```
Type help() for interactive help, or help(object) for help about object.
```

```
>>> help(print)
```

Help on built-in function print in module builtins:

```
print(...)  
    print(value, ..., sep=' ', ...
```

- Allgemeines
- Warum Python?
- Python-Interpreter
- Shell
- Rechnen

- Allgemeines
- Warum Python?
- Python-Interpreter
- Shell
- Rechnen

Python kennt drei verschiedene Datentypen (bzw. Klassen) für Zahlen:

- `int` für ganze Zahlen beliebiger Größe (!)
- `float` für Gleitkommazahlen (entspricht in etwa den rationalen Zahlen)
- `complex` für komplexe Gleitkommazahlen.

- Allgemeines
- Warum Python?
- Python-Interpreter
- Shell
- Rechnen

- `int`-Konstanten schreibt man, wie man es erwartet:

Python-Interpreter

```
>>> 10
```

```
10
```

```
>>> -20
```

```
-20
```

- Hexadezimal-, Oktal- und Binärzahlen werden durch Präfixe `0x`, `0o` bzw. `0b` notiert:

Python-Interpreter

```
>>> 0x10
```

```
16
```

```
>>> 0o10
```

```
8
```

- Allgemeines
- Warum Python?
- Python-Interpreter
- Shell
- Rechnen

Python benutzt für Arithmetik die folgenden Symbole:

- Grundrechenarten: +, -, *, /,
- Ganzzahlige Division: //
- Modulo: %
- Potenz: **
- Bitweise Boolesche Operatoren: &, |, ^, ~ (brauchen wir erst einmal nicht)

Python-Interpreter

```
>>> 14 * 12 + 10
178
>>> 14 * (12 + 10)
308
>>> 13 % 8
5
>>> 11 ** 11
285311670611
```

Der Divisionsoperator / liefert das genaue Ergebnis (als float). Das Ergebnis der ganzzahligen Division erhält man mit //. Dabei wird immer abgerundet.

Python-Interpreter

```
>>> 20 / 3
6.666666666666667
>>> -20 / 3
-6.666666666666667
>>> 20 // 3
6
>>> -20 // 3
-7
```

- float-Konstanten schreibt man mit Dezimalpunkt und optionalem Exponent:
2.44, 1.0, 5., 1.5e+100 (bedeutet $1,5 \times 10^{100}$)
- complex-Konstanten schreibt man als Summe von (optionalem) Realteil und Imaginärteil mit imaginärer Einheit j:
4+2j, 2.3+1j, 2j, 5.1+0j

float und complex unterstützen dieselben arithmetischen Operatoren wie die ganzzahligen Typen.

Wir haben also:

- Grundrechenarten: +, -, *, /, //
- Potenz: **
- Rest bei Division für ganzzahliges Ergebnis: %

Rechnen mit float



Python-Interpreter

```
>>> print(1.23 * 4.56)
5.6088
>>> print(17 / 2.0)
8.5
>>> print(23.1 % 2.7)
1.5
>>> print(1.5 ** 100)
4.06561177535e+17
>>> print(10 ** 0.5)
3.16227766017
>>> print(4.23 ** 3.11)
88.6989630228
```

Allgemeines
Warum
Python?
Python-
Interpreter
Shell
Rechnen

Wieviel ist $2 - 2.1$?



Python-Interpreter

```
>>> 2 - 2.1
-0.10000000000000009
```

- Die meisten Dezimalzahlen können als Gleitkommazahlen nicht exakt dargestellt werden (!)
- Python-Neulinge finden Ausgaben wie die obige oft verwirrend — dies ist weder eine Schwäche von Python noch die Rückkehr des Pentium-Bugs, sondern völlig normal.
- Das Ergebnis in C oder Java wäre dasselbe, aber es wird besser vor dem Programmierer versteckt.

Allgemeines
Warum
Python?
Python-
Interpreter
Shell
Rechnen

Rechnen mit complex



Python-Interpreter

```
>>> print(2+3j + 4-1j)
(6+2j)
>>> 1+2j * 100
(1+200j) [Achtung, Punkt vor Strich!]
>>> (1+2j) * 100
(100+200j)
>>> print((-1+0j) ** 0.5)
(6.12303176911e-17+1j)
```

Allgemeines
Warum
Python?
Python-
Interpreter
Shell
Rechnen

Automatische Konversionen zwischen Zahlen



Ausdrücke mit gemischten Typen wie $100 * (1+2j)$ oder $(-1) ** 0.5$ verhalten sich so, wie man es erwarten würde. Die folgenden Bedingungen werden der Reihe nach geprüft, die erste zutreffende Regel gewinnt:

- Ist einer der Operanden ein `complex`, so wird der andere zu `complex` konvertiert (falls er das nicht schon ist).
- Ist einer der Operanden ein `float` (und keiner ein `complex`), so wird der andere zu `float` konvertiert (falls er das nicht schon ist).

Allgemeines
Warum
Python?
Python-
Interpreter
Shell
Rechnen

- Im Gegensatz zu anderen Programmiersprachen können in Python ganze Zahlen beliebig groß (und klein) werden.
- Glekommazahlen haben aber eine beschränkte Darstellung (IEEE 754 Standard) von meist 64 Bit.

Python-Interpreter

```
>>> 1e-999
0.0
>>> 1e+999
inf
>>> 1e+999 - 1e+999
nan
```

`inf` steht für *infinity* und `nan` für *not a number*. Mit beiden kann man weiter rechnen.

- Python ist ein **objektorientierte, dynamisch getypte, interpretierte** und **interaktive höhere** Programmiersprache.
- Python wird immer **populärer** und wird in den USA als die **häufigste** Anfängersprache genannt.
- Python läuft auf **praktisch allen** Maschinen und Betriebssystemen.
- Es gibt drei **numerische Typen** in Python: `int`, `float`, und `complex`.
- Es werden alle bekannten **arithmetischen Operationen** unterstützt.